

Tonstudio in Oberhaching

Planung von Be- und Entlüftung mit aktiver Kühlung für ein Tonstudio in Holzbauweise mit besonderen Anforderungen



Tonstudio in Holzbauweise

Auftraggeber: privat

Bauzeit: Juni – Nov. 2013

Baukosten TGA: ca. 200.000,- €

Technische Daten

- Fernwärme 15 kW
- Kälteerzeugung 10 kW durch Brunnenwasser
- Wärmerückgewinnung der Kälteanlage
- Lüftungsanlage 2.500 m³/h mit Kühlung und Erdwärmetauscher
- Fußbodenheizung
- Gebäudeleittechnik
- Frischwassermodule

Ein ehemaliges Pförtnerhaus wird in ein hochwertiges Tonstudio umgebaut.

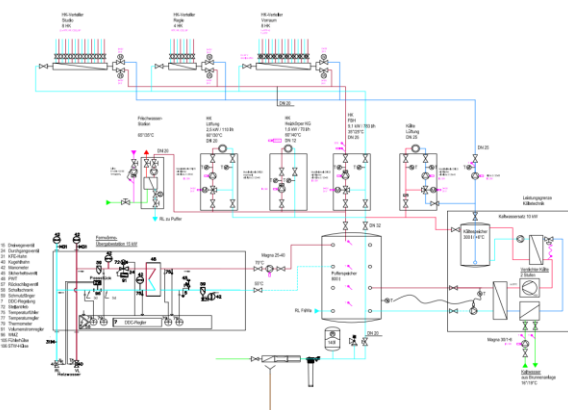
Hierbei standen bei der Architektur wie auch bei der Haustechnikplanung die hohen Anforderungen an die Akustik im Vordergrund.

Der Baukörper besteht aus Holz-Mehrschichtelementen mit einer Brettstapeldecke als Flachdach. Für die Raumakustik wurde ein zweischichtiger Heizestrich mit insgesamt 20 cm Aufbauhöhe entwickelt.

Die hohen thermischen Lasten elektrischer Geräte in Studio- und Regieraum werden mit stiller Kühlung im Fußboden und aktiver Kühlung durch eine Lüftungsanlage mit WRG abgeführt. Die Kälteerzeugung erfolgt durch Grundwasser und Wärmerückgewinnung.



Studio



Auszug Heizungsschema



Außenansicht mit Abluftkamin